

ISO-RC Abzweiggarntur AV 185 ZE

Die Abzweiggarntur AV 185 ZE ist eine Gießharz-Kabelgarntur für Kunststoff- und Massekabel im 1 kV Netz. Die Montage der Gießharz-Kabelgarntur darf nur von geschultem Fachpersonal durchgeführt werden. Vor der Montage ist die Montageanleitung sorgfältig zu lesen.

verwendbare Kabeltypen	Durchgangskabel (mm ²)	Abzweigkabel (mm ²)
N(A)YY	4 x 70 - 4 x 185	4 x 16 - 4 x 95
N(A)2XY	4 x 70 - 4 x 185	4 x 16 - 4 x 95
N(A)YCWY	3 x 35/35 - 3 x 185/185	3 x 35/35 - 3 x 95/95

Verwendung als Abzweigmuffe

- Durchgangskabel 270 mm absetzen (vgl. Abb. 1).
- Kabelmantel mit beigefügtem Schmirgelleinen radial aufrauen.
- Kabeladern aufspreizen und Zwickelschnur entfernen.
- Hausanschlusskabel über dem Durchgangskabel ausrichten, ebenfalls abmanteln, Zwickelschnur entfernen.
- Leiterisolierungen und Kabelmäntel gründlich reinigen, z. B. mit ISO-Kaltreiniger (halogenfrei, biolog. abbaubar).
- Kompaktklemmring bzw. Einzelklemmen nach Vorschrift des Klemmenherstellers montieren, dabei auf richtige Positionierung achten.
- Hausanschlusskabel vorbiegen und Leiter auf das erforderliche Maß ablängen, Leiter des Hausanschlusskabels möglichst dicht an das Durchgangskabel biegen.
- Muffenhalsdichtungen je nach Kabeldurchmesser an den vorgestanzten Stellen ausbrechen und auf Kabel schieben.
- Gehäusehälfte 1 gemäß Abb. 1 montieren, Zugentlastungsschellen anbringen (vgl. Abb. 2 und 3).
- Zweite Gehäusehälfte aufschieben und über Kreuz festschrauben.
- Gießharz entsprechend Verarbeitungsanleitung 3 Minuten mischen, bis ein schlierenfreier Farbton erreicht ist; anschließend sofort vergießen.
- Muffe bis zum Aushärten nicht bewegen oder vergraben.
- Mit Rührstab oder sauberem Werkzeug prüfen, ob die Oberfläche fest ist.
- Kabelmuffe mit Aufsteckdeckel verschließen.
- Muffenloch kann verfüllt werden.

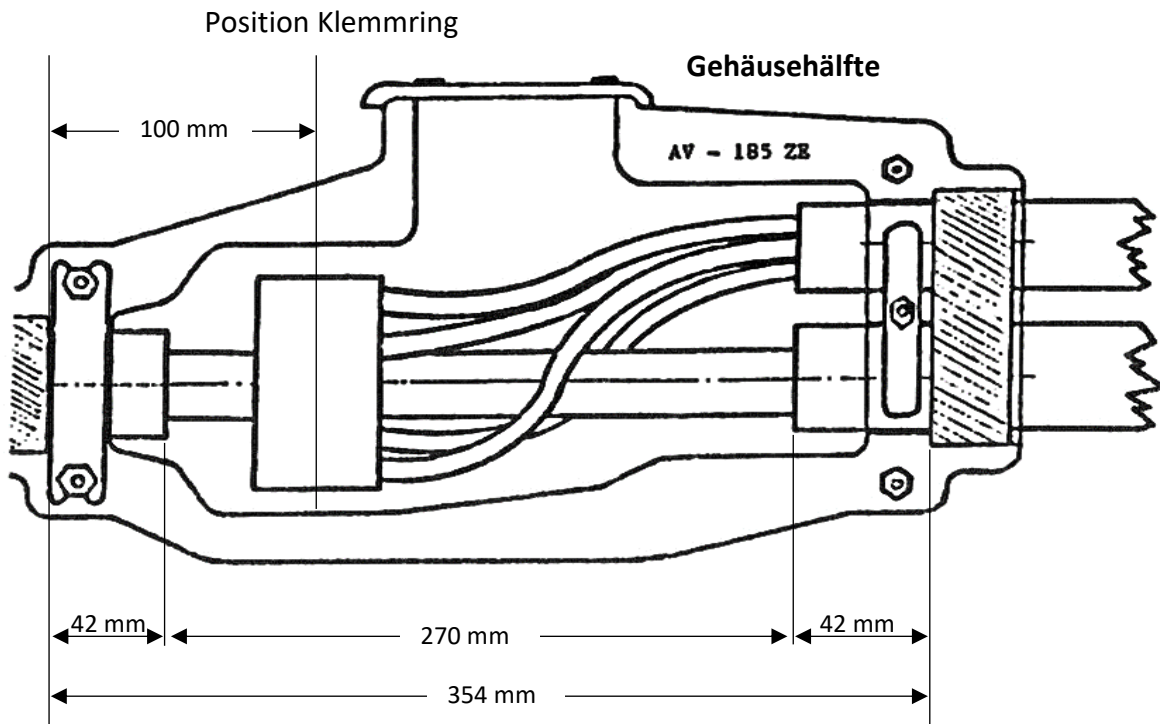


Abbildung 1

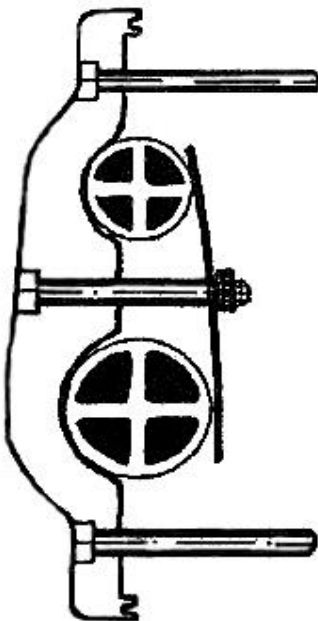


Abbildung 2

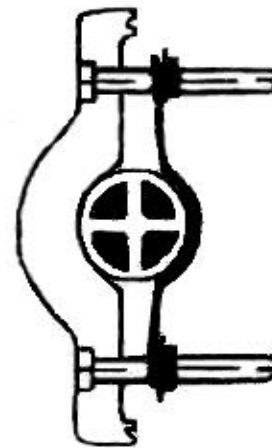


Abbildung 3

Handfest-Schrauben nicht mit Gewalt anziehen!